

CZ..... Návod k použití

INTERNETOVÝ NÁVOD

TEXAS ELEKTRICKÝ ZAMETAČ SNĚHU ST1300 / ST1301

**ODLEHČENÝ STROJ
NOVINKA**



DŮLEŽITÉ – Před použitím stroje si prosím důkladně přečtete tento manuál a seznámte se všemi bezpečnostními pokyny a správnou údržbou výrobků firmy TEXAS

Dovozce a distributor:

Global[®] **VIZOVICE**

Enterprises Ltd.

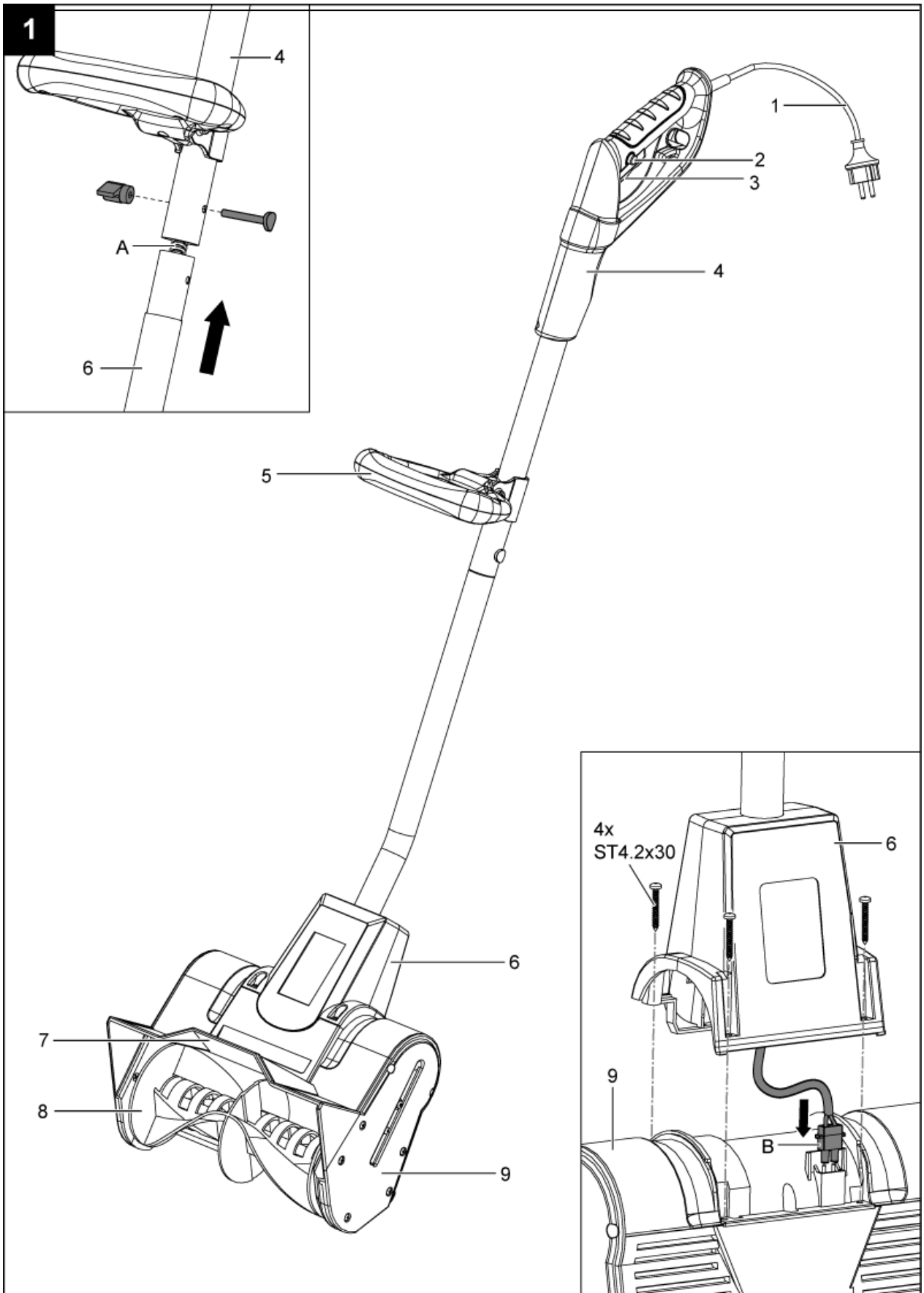
Verze návodu 2010/1

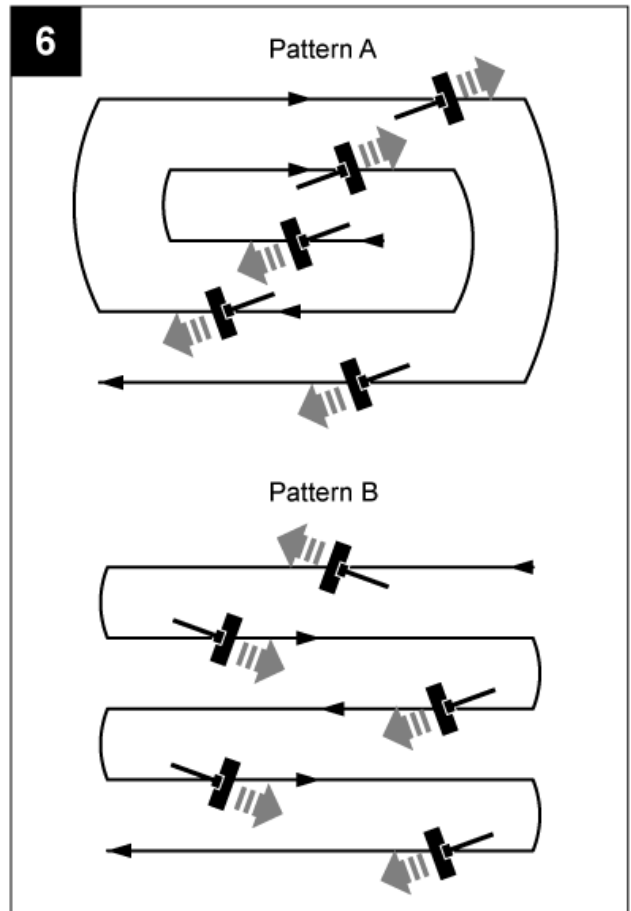
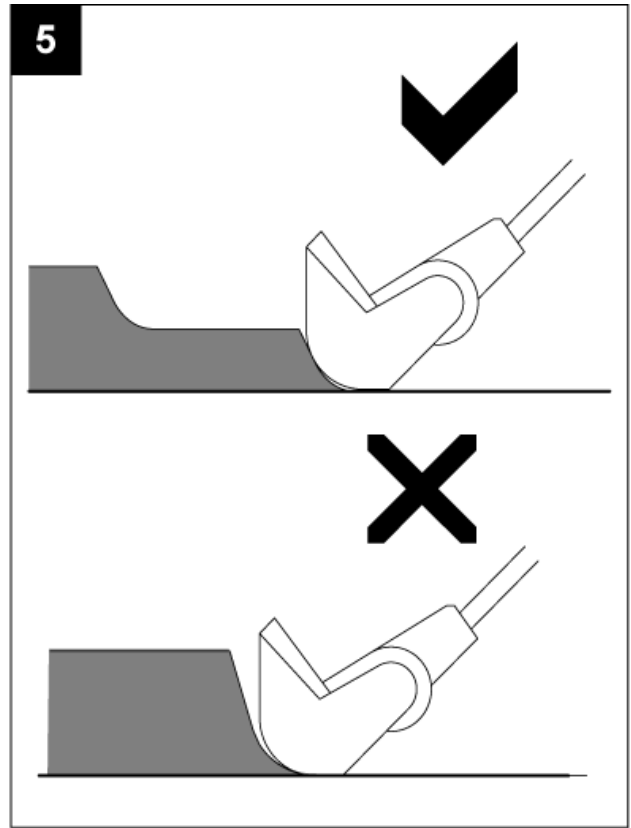
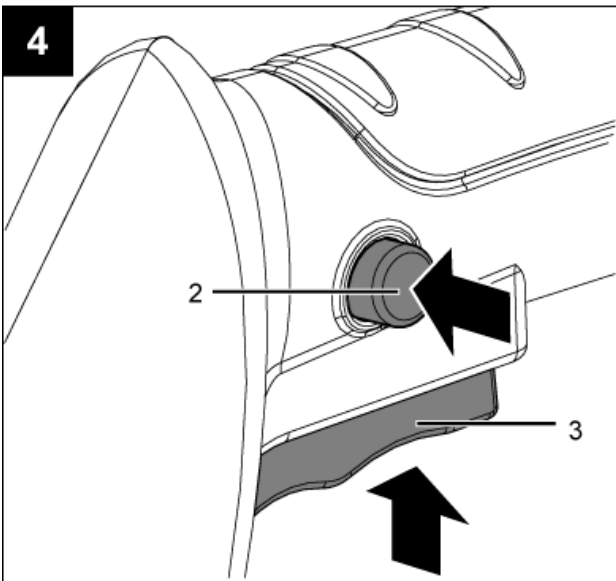
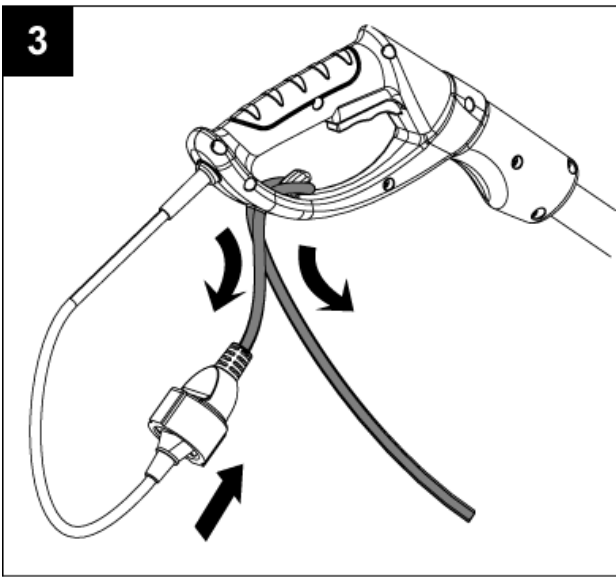
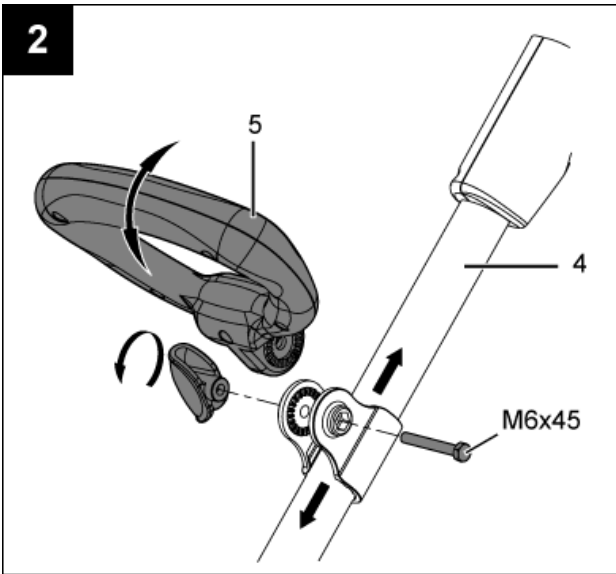
Copyright a autorská práva k překladu: GLOBAL ENTERPRISES LTD., spol. s r.o. Vizovice.

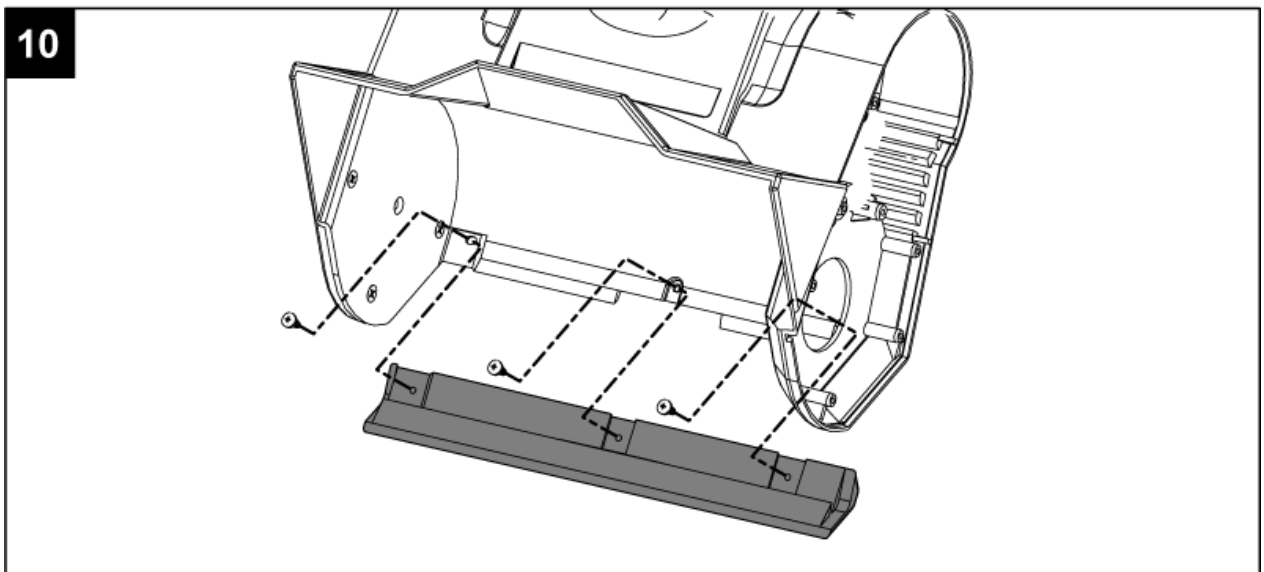
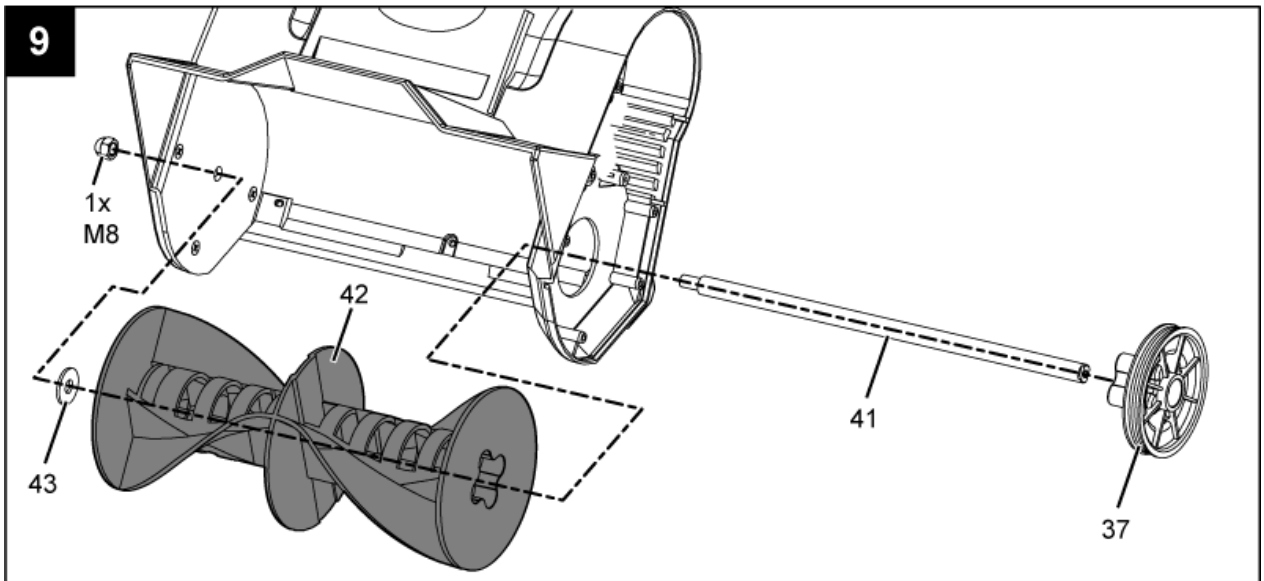
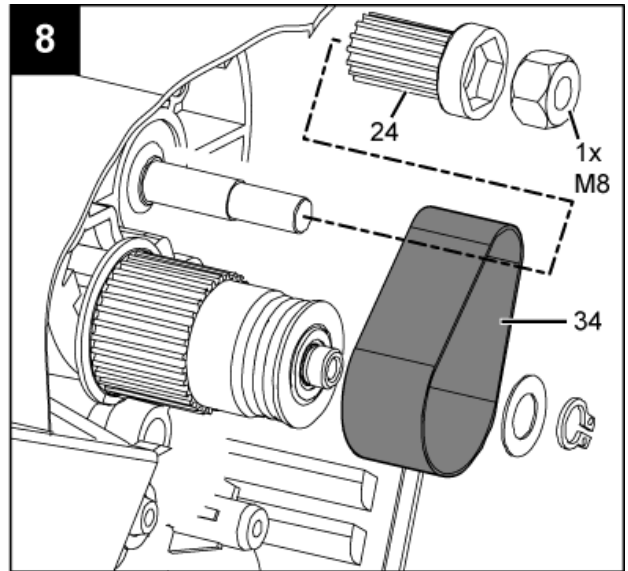
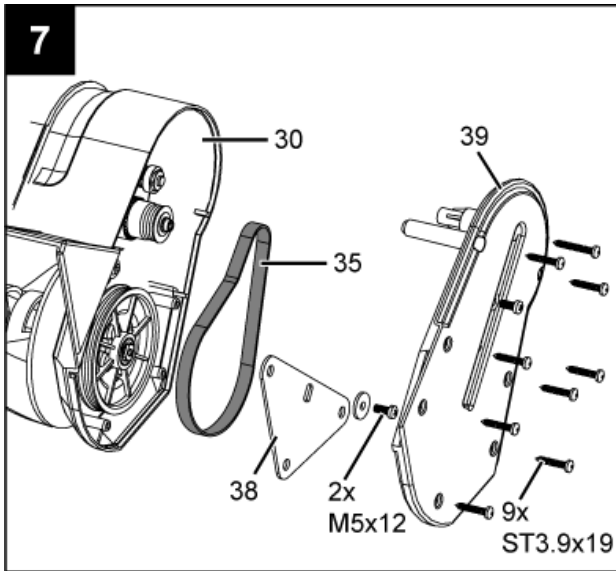
Kopírovat bez souhlasu firmy GLOBAL ENTERPRISES LTD., **zakázáno.**

Texas A/S - Knullen 22 - DK-5260 Odense S - Denmark
Tel. +45 6395 5555 - www.texas.dk - post@texas.dk

Version 10.1







Obrázkové znaky a vysvětlení

Výstraha!

- Před použitím stroje si prosím důkladně přečtěte tento manuál a seznamte se s nastavením a ovládáním stroje. Ujistěte se, zda umíte stroj zastavit v případě okamžité potřeby.
 - Nikdy nenechte děti používat tento stroj. Nikdy nenechte dospělé používat tento stroj bez seznámení se všemi bezpečnostními pokyny a obsluhou.
 - Jestliže se necítíte zdraví nebo jste použili alkohol nebo drogy nepoužívejte tento stroj.
 - Osoba, která používá tento stroj je zodpovědná za bezpečnost v pracovní oblasti stroje, nikdy nepoužívejte stroj v blízkosti dětí a zvířat.
 - Důkladně prohlédněte oblast, ve které budete se strojem pracovat. Odstraňte cizí předměty z místa, přes které budete se strojem projíždět.
 - Vždy noste ochranné brýle a kryt na uši, rukavice, volné oblečení a protiskluznou obuv.
 - Používejte uzemněnou zásuvku v případě, že používáte elektrické stroje nebo stroje s elektrickým startováním.
1. **Vždy vypněte ze sítě při údržbě nebo opravě!**
 2. **Rotující nože se zastaví až ze několik vteřin po vypnutí stroje.**
 3. **Stroj může při vysokých otáčkách odhazovat předměty do velké dálky, proto pozor na volné předměty, kameny atd. v místě kde odklízíte sněh.**
 4. **Dejte pozor, abyste strojem nepřejížděli přírodní elektrický kabel.**
 5. **Okamžitě odpojte ze sítě v případě, že přírodní kabel je poškozen!**
 6. **Nestrkejte prsty a chodidla do rotujícího šneku!**
 7. **Nepoužívejte stroj za mokrém počasí!**
 8. **Mějte dobré a neklouzavé obutí!**



Bezpečnostní pokyny

Čtete pozorně bezpečnostní pokyny před použitím stroje.

- Stroj musí být správně smontován před jeho použitím.
- Před zastrčením kabelu do zásuvky se přesvědčete, zda je elektrické napětí s souladu s požadavkem na provoz stroje.
- Nikdy nepřenášejte a nezvedejte stroj za přírodní kabel.
- Vždy odpojte ze sítě při transportu stroje do jiných míst.
- Vždy vypněte stroj před rozpojením prodlužovacích kabelů.
- Držte děti a zvířata mimo dosah stroje v bezpečné vzdálenosti.
- Osoba pracující se strojem je zodpovědná za veškerá rizika vyplývající s obsluhou stroje.
- Nikdy neodklízejte sněh tak, aby sněh byl vyhazován směrem na auta a pod. a osoby v blízkosti.

- Používejte tento stroj jen k práci ke které je určen.
- Vždy používejte stroj kompletně sestaven s výhozovou částí.
- Nikdy nedávejte ruce do výhozového otvoru, abyste uvolnili ucpaný sních. Ucpaný sních se může po uvolnění rozjet a způsobit zranění. Vždy používejte delší tyč k uvolnění ucpání.
- Vždy pracujte jen za dobré viditelnosti.
- Abyste mohli stroj nastartovat, výhoz musí být volný.
- Vždy držte ručky pevně a jděte, nikdy neběhejte.
- Nepřetěžujte stroj pokusy o rychlé odklizení sněhu.
- Práci v rozích provádějte pomalu.
- Šnek se při vypnutí zastaví až po několika vteřinách.
- Vždy vypněte stroj, odpojte ze sítě a poškejte až se šnek zastaví chcete-li provádět opravy, čištění a nebo údržbu.
- Je zakázáno upravovat elektrické nebo mechanické bezpečnostní prvky.
- Sních někdy může zakrývat předměty, které by mohly ucpat šnek a poškodit ho, pokud možno nepřejíždějte rohože a jiné předměty .
- Jestliže nechtěně najedete strojem na předmět prohlédněte šnek jestli nedošlo k poškození a pak pokračujte v práci. Jestliže stroj abnormálně vibruje tak vypněte motor a prohlédněte stroj. Vibrace se obecně považuje za známku problému se strojem. Jestliže si všimnete nějakých problému se strojem nepracujte do doby než dojde k nápravě problému.
- Vyměňte opotřebované díly z hlediska bezpečnosti. Používejte jen originální náhradní díly.

Elektrické bezpečnostní pokyny

- Provedení kabelu je v souladu normy IEC 60245 (H 07RN-F) s profilem nejméně
 - 1.5 mm² pro kabel o délce do 25 m
 - 2.5 mm² pro kabel o délce přes 25 m
- Dlouhé a tenké kabely mohou způsobit snížení výkonu stroje.
- Spojka kabelu musí být chráněná proti stříkací vodě.
- V případě použití prodlužovacího kabelu se ujistěte, že nedošlo k jeho pokroucení, zmáčknutí nebo ohnutí a že koncovka ne ní mokrá.
- Namotejte úplně kabel na cívku v případě, že používáte kabel na cívce.
- Nepřejíždějte kabel strojem ujistěte se, aby kabel byl při vždy za vašimi zády.
- Chraňte se před nebezpečím elektrického šoku
- Pravidelně kontrolujte přívodní a prodlužovací kabel jestli nejsou poškozeny.
- Nikdy nepřipojujte poškozený kabel k elektrickému vedení. Nedotýkejte se poškozených kabelů dokud nejsou odpojeny z elektrické sítě
- Jestliže pracujete venku používejte jen schválené prodlužovací kabely.
- Nikdy neobcházejte ochranné prvky nebo je neodpojujte.
- Připojujte stroj jen přes chráněné napětí (30 mA).
-

Veškeré elektrické opravy musí být prováděny jen odborným elektrikářem nebo naším servisním střediskem. Místní předpisy a nařízení musí být respektovány.

Popis (Fig. 1)

1. Hlavní zásuvka
2. Uzamykací díl
3. Spouštěč
4. Ručka
5. Přední ručka
6. Vodící tyč spodní části
7. Výhoz
8. šnek
9. Kryt motoru

Sestavení

Vodící lišta (Fig. 1)

Nasad'te spodní sekci (6) na trubku (4).

Vyrovnejte dírky na obou dílech, ujistěte se zda vnitřní kabel (A) není pod dírkou a upevněte oba díly pevně dodanou maticí a šroubem. V případě, že v provlečení šroubu skrz brání kabel, nasad'te šroub z jedné strany trubky a na druhé straně kabel, který brání provlečení, tenkým neostrým předmětem lehce posuňte na stranu. Pracujte s nejvyšší opatrností, abyste kabel nepoškodili.

Kryt motoru (Fig. 1)

- Spojte zdířku (B) do zástrčky na krytu motoru.
- Upevněte 4 dodanými šrouby.

Přední ručka

Povolte šroub a povytáhněte ručku na správnou pozici. (Fig. 2)

Nastavte výšku ručky na bezpečnou a pohodlnou úroveň a utáhněte šroub.

Připojte k síti (Fig. 3)

Provlečte prodlužovací kabel přes očko v zadní části ručky. Toto Vám zabrání spadení kabelu při práci.

Neuchopujte zástrčku mokřýma rukama nebo v případě, že stojíte v moku.

Nebezpečí elektrického šoku může způsobit vážné poranění nebo smrt!

Startování

Použití

Tento stroj je pouze určen na odhoz sněhu na schodech, terasách a chodnících u domu. Není určen na použití na veřejných prostrácích, sportovištích a lese.

Používejte jen na pevném podkladu bez přítomnosti kamenů a jiných předmětů.

Veškerou zodpovědnost neseuživatel.

Vypnutí/zapnutí (Obr. 4)

Varování! Šnek se rozjede hned pozapnutí stroje! Držte ruce a chodidla mimo rotující šnek.

K nastartování držte rukojeť a zmáčkněte bezpečnostní zámek (2) a současně zmáčkněte kolík On/Off kolík (3).

K zastavení stroje, uvolněte startovací kolík.

Odklizení sněhu

- Před započítím práce se přesvědčte zda je místo bez kamenů a jiných předmětů, které by se mohli dostat do šneku.
- Ujistěte se zda jsou všechny šrouby správně dotaženy abyste mohli bezpečně pracovat se strojem.
- Prohlédněte pravidelně šnek na případné opotřebení.
- Nastavte výhoz do správného směru mimo oosby a zvířata.
- Odklízejte sníh pravidelně aby nebyl příliš hluboký. Nejlepší je odklízet sníh hned když napadne.
- Zvedněte mírně šnek před započítím práce a spuštěním stroje.
- Zapněte stroj a nakloňte vpřed, aby se škrabací nůž dotkl povrchu. Potlačte stroj vpřed pohodlnou rychlostí, tak abyste byli schopni sníh úplně odklízet. Šířka a hloubka sněhu určuje rychlost pohybu se kterou byste měli pracovat.
- Směřujte odhazovaný sníh doprava nebo doleva držením stroje v mírném úhlu.
- Stroj je schopen odklidit sníh do 12 cm výšky v jednom záběru. Při odklizení hlubšího sněhu držte stroj za horní I dolní ručku a používejte houpací nebo zametací pohyboříznutím horní vrstvy v několika pokusech (Obr. 5).

Pro větší plochy si určete postup jak budete sníh odklízet. Tímto zamezíte chaotickému postupu a a snížíte čas oklizení. (Obr. 6)

Postup A: Odklizejte sníh na pravou nebo na levou stranu kde je to možné jako příjezdová komunikace.

- Oškrabávat sníh úplně až na podklad způsobí nadměrné opotřebení šneku. Abyste neničili šnek nechte pár centimetrů sněhu na povrchu, které pak odstraníte solí nebo lopatou.
- Po ukončení práce nechte motor pár minut běžet aby se předešlo zamrznutí. Poté vypněte motor a po zastavení šneku otřete hadříkem do sucha.

Varování! Abyste předešli úrazu nikdy nepoužívejte ruce k odstranění ucpání.

Údržba a uskladnění

Před jakoukoliv údržbou a opravou odpojte ze sítě.

- Pravidelná kontrola a údržba stroje Vám zaručí delší životnost stroje.
- Po každém použití vyčistěte sníh a špínu z ventilátoru, šneku a krytu.
- K očištění použijte jen namočený v teplé vodě a kartáček. **Nikdy nekokřete a nestříkejte vodu na stroj!**
- Nepoužívejte chemické přípravky a ředidla, která mohou poškodit stroj a plasty.
- K ochránění proti korozi používejte olej, který je ekologický.
- Uskladňujte v suchu mimo dosah dětí.

Výměna klínového řemene (Obr. 7, 8)

Klínový řemen (34) a (35) musí být vyměněn v případě opotřebení nebo roztržení.
Hnací řemen (35)

- Odšroubujte šroubky a sundejte kryt (39).
- Sundejte šroubky, podložky a napínací rám (38), řemen (35) z rámu.
- Nasad'te nový řemen ve stejném stylu jako byl starý.

Hnací řemen (34), malý

- Povolte matici a kladku (24) sundejte řemen z rámu (34) .
- Sundejte držící kroužek(21), podložku a kladku (33) v případě potřeby.
- Znovu nasad'te řemen (35), rámkladky (38) a kryt.

Šnek (Obr. 9)

Upozornění! Prohlédněte úchyty před každým použitím.

Výměna šneku:

- Sundejte kryt (39), kladku (38) a řemen (35).
- Povolte matici z druhé strany šneku (42) a sundejte kladku (37) a osu šneku (41).
- Nahrad'te šnek novým.

Škrabací nůž (Obr. 10)

Škrabací nůž musí být vyměněn v případě potřeby.

- Odšroubujte 3 šroubky .
- Nahrad'te novým.

Řešení problémů

- **Motor nespouští**
Nejde elektrický proud. Prohlédněte pojistky.
Problém se spojením kabelů.
- **Špatný výhoz sněhu**
Špatný klínový řemen. Vyměňte.
Opotřebovaný nebo poškozený šnek. Vyměňte šnek a zkontrolujte šrouby a matice.
Ucpáný výhoz. Vypněte stroj a vyčistěte.
- **Zvýšené vibrace**
Klínový řemen opotřebovaný nebo poškozený. Vyměňte řemen.
Šnek opotřebovaný nebo poškozený. Vyměňte šnek.
Škrabka opotřebovaná nebo poškozená. Vyměňte.

Recyklace

Electrické stroje nemohou být vyhozeny s domovním odpadem, ale musí být recyklovány. Odneste do sběrného dvora.



Technická Data

Napětí	230V~50Hz
Výkon	1300 W
volnoběh	4000 min ⁻¹
šířka	260 mm
Maxim.hĺoubka odklízení	120 mm
Maxim. Vzdálenost výhozu	9 m
Izolační třída	II
Váha:	5.1 kg
Hlučnost power level L _{WA}	98.6 dB(A)
Noise pressure level L _{PA}	84.3 dB(A)
Akcelerace	4.9 m/s ²

TEXAS A/S ODENSE DÁNSKO SLAVÍ V ROCE 2010 50 LET SVÉ ÚSPĚŠNÉ ČINNOSTI



Jan Kopřiva a Ing. Ludmila Dušková
Jsou mediálními partnery firmy

Global VIZOVICE

Enterprises Ltd.

doporučují zahradní techniku TEXAS
Dánsko, zahradní nářadí FERRARI
Itálie.

Jak odborně na škůdce poradí ve firmě

 **SEMENA VANĚK**
zal. 1899 spol. s r.o.
tel. : +420 283 870 126

Bubenské Nábřeží 9, PRAHA

Doporučují techniku TEXAS A/S ODENSE, DÁNSKO

SEZNAM POZÁRUČNÍCH A SERVISNÍCH OPRAVEN TECHNIKY TEXAS A/S Odense, Dánsko

kraj/jméno	obchodní název	ulice, číslo	místo	PSČ	telefon	e-mail
Karlovarský kraj						
VOSTÁREK Jiří		ČSA 286	OLOVÍ-HORY	35707	775188744	valia-olovi@volny.cz
Ústecký kraj						
David Jan s.r.o.		Majakovského 123/26	ÚSTÍ NAD LABEM-Předlice	40001	475531639	info@husqvarna-servis.cz JEN SERVIS
Plzeňský kraj						
RŮŽIČKA Václav		Nádražní 545	PLANÁ	348 15	604916575	ruzicka.plana@quick.cz
KAŠPAROVÁ Jana		Slovanská Třída 43	PLZEŇ - SLOVANY	32600	721648725	obchod@zahrada-dilna-stroje.cz
Liberecký kraj						
NOVOTNÝ Radek		Rádlo 343	RÁDLO	46803	606911617	info@rntechnik.cz
Praha						
Monika	PUMAN	Dolnocholupická 320/37	PRAHA 4-Modřany	14000	241773098	puman@puman.cz
ELPIS s.r.o.		Krystalová 7	PRAHA 9	19600	777200791	dispecink@elpis.cz
Středočeský kraj						
Zdeněk Lachman		Máchova 516/9	BEROUN-Závodí	26601	311 624 712	zdenek.lachman@seznam.cz
Jihočeský kraj						
Pevný a spol. s r.o.		Jarošovská 1145	JINDŘICHŮV HRADEC II	37701	603232469	pevnyaspol@centrum.cz
Pardubický kraj						
BT nářadí s.r.o.		Wilsonova 448	HLINSKO	53901	773072400	btনারadi@email.cz
SCHINAGL Pavel		Škroupova 556	CHRUDIM	53701	605137547	naradi@tiscali.cz
Vysočina						
ODEHNAL Libor		Budeč 47	BUDEČ	59214	566667078 723663088	libor.odehnal@iex.cz
Jihomoravský kraj						
JELÍNEK Luděk		Radniční 609/17	MIROSLAV	67172	515333749	varimoto.jelinek@seznam.cz
BUKÁČOVÁ Ludmila		Selská 505/11	BRNO-Maloměřice	61400	545213120	ludmilabukackova@seznam.cz
Moravskoslezský						
ZÁHUMENSKÝ Míla	JIRAMI	Lidická 180/18	OSTRAVA-Vítkovice	70300	596615037	jirami@seznam.cz
PLAŠIL Oldřich	SILEX	Ratibořská 803/125	OPAVA-Kateřinky	74705	553 625 051	silex@silexopava.cz
Olomoucký kraj						
TUMA service		Hrnčířská 16	OLOMOUC	77200	585224186	tumaservice@atlas.cz
ZÁRUČNÍ A POZÁRUČNÍ SERVIS DOVOZCE						
Zlínský kraj						
GLOBAL ENTERPRISES		Říčanská	VIZOVICE	76312	577454123 774811095 773444890	global@global-vizovice.cz
						