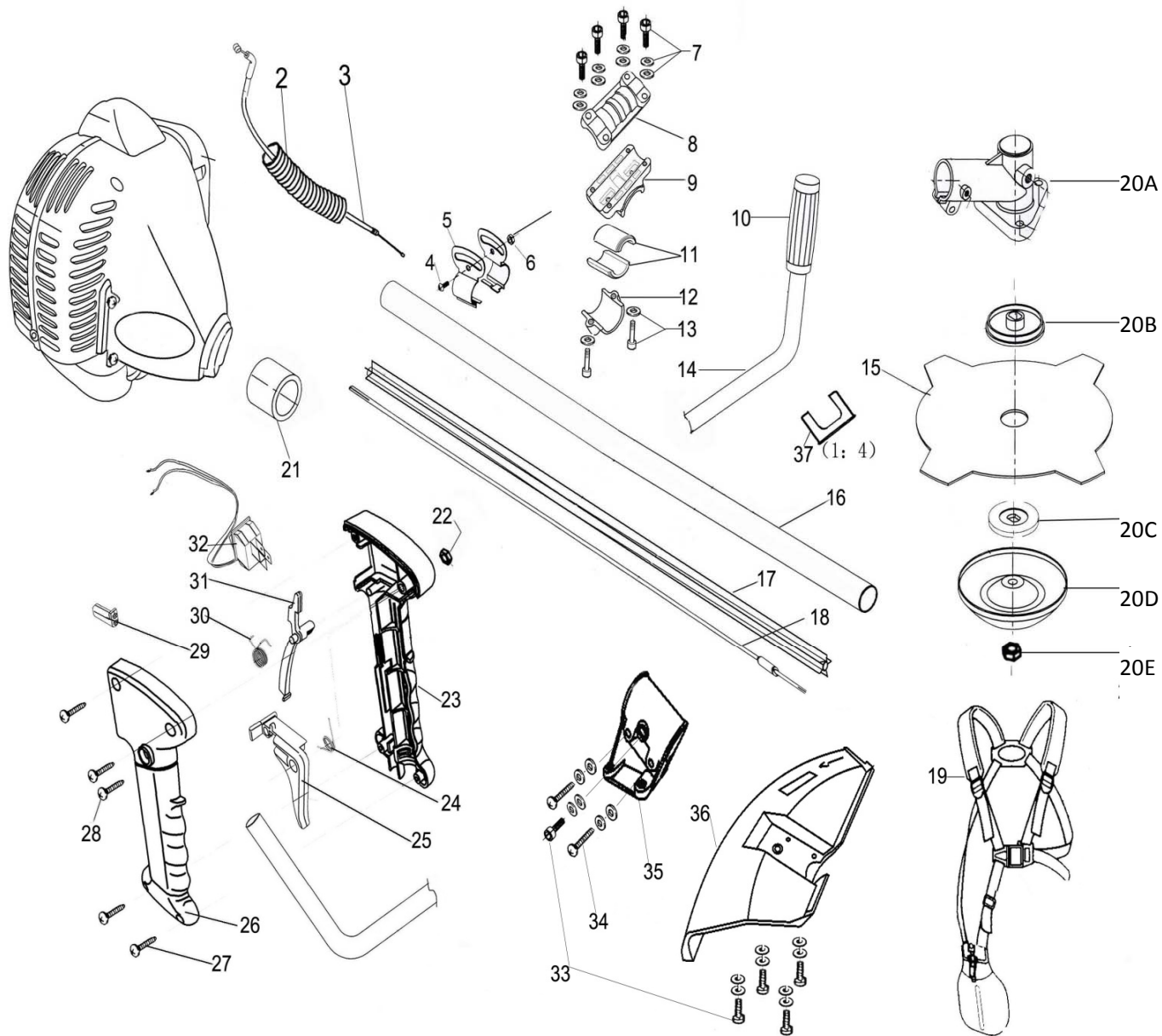
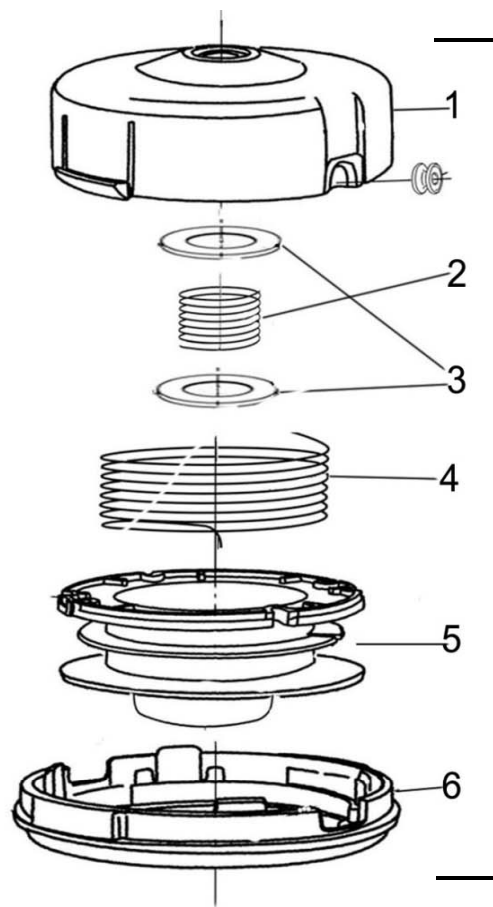
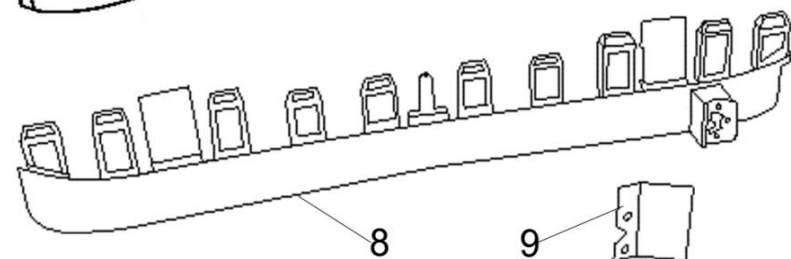
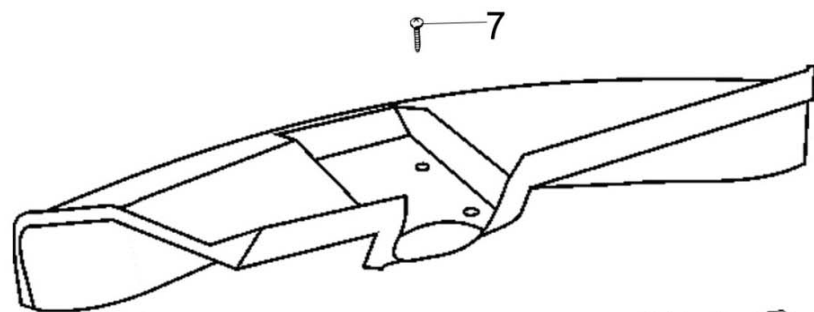


POS	QTY	PARTNUMBER	BESKRIVELSE	DESCRIPTION
1	4	410022	SKRUE MED INDV. 6-KT. M6X16 CYL.	ALLEN SCREW 6X16
2	3	296029	PLADESKRUE M4,2X16 SPIDS	SCREW M4,2X16
3	1	410319	TÆNDRØRSHÆTTE	SPARK PLUG COVER
4	1	410320	STARTERHUS	STARTER HOUSING
5	1	410321	REKYLSTARTER	STARTER HOUSING ASSY
6	4	410010	SKRUE MED INDV. 6-KT. M5X30 CYL.	ALLEN SCREW 5X30
7	8	90102195	LÅSESKIVE A6	LOCKWASHER A6
8	10	90102308	PLANSKIVE M5	WASHER
9	1	410322	PALHOLDER	START PULLEY
10	1	410323	TÆNDSPOLE	IGNITION COIL
11	1	410324	KRUMTAPHUS	REAR CRANK CASE
12	5	406431	STYREBØS 3X10	GUIDEPIN 3X10
13	1	406420	PAKDÅSE T7 D22 H12 SORT	OILSEAL
14	2	90200226	KUGLELEJE 6201-2RS	BALL BEARING 6202-22
15	1	410325	PAKDÅSE 12X32X8	OIL SEAL 12X32X8
16	1	410326	KRUMTAPHUSPAKNING	CRANKCASE GASKET
17	1	410327	KRUMTAPHUS	FRONT CRANK CASE
18	1	410328	GENNEMFØRING	CABLE JACKET
19	1	410329	SVINGHJUL	FLY WHEEL
20	2	410330	KOBLINGSSKO	CLUTCH SHOE
21	1	410331	FJEDER	SPRING
22	2	90102199	TANDSKIVE M10 YDRE.	LOCKWASHER A10
23	2	410332	BOLT FOR KOBLINGSSKO	CLUTCH SCREW M8
24	1	1113353130	SEEGERRING I 24MM SORT DIN 472	SEEGER RING Ø28
25	1	90102198	TANDSKIVE M8 YDRE	LOCK WASHER A8
26	1	90100662	STÅLMØTRIK M8 8.8 FZB	NUT M8
27	1	410333	BLÆSEHUS	FLY WHEEL COVER
28	1	410334	GENNEMFØRING	CABLE JACKET
29	1	410335	LEDNING	SWITCH CABLE
30	1	90102485	SEEGERRING U15 SORT DIN 471	CIRCLIP
31	1	90122133	FLANGEBOLT M6X30 8.8 FZB	FLANGEBOLT M6X30
32	4	90122131	FLANGEBOLT M6X20 8.8 FZB	FLANGEBOLT M6X20
33	1	401189	FLANGEBOLT M5X15 GUL	BOLT
34	1	410336	PLADE	HOUSING CONNECTOR
35	1	410337	SKJOLD	FRONT HOUSING
36	1	410338	KOBLINGSHUS	CLUTCH HOUSING
37	1	410339	KUGLELEJE 6202-2Z	BALL BEARING 6202-2Z
38	1	90102615	SEEGERING I 35MM SORT DIN 472	CIRCLIPS
39	1	410340	KOBLINGSTROMLE	CLUTCH DRUM
40	1	410341	LÅG KOMPLET	TANK CAP
41	1	410342	BRÆNDSTOFTANK	FUEL TANK
42	1	406435	GENNEMFØRING	RUBBER GROMMET
43		406439	RETURSLANGE	FUEL OUTLET TUBE
44		406438	BENZINSLANGE	FUEL INLET TUBE
45	1	410343	PAKNING Ø4	PAKNING Ø4
46	1	550085510	MASKINSKRUE M5X16 SORT	

POS	QTY	PARTNUMBER	BESKRIVELSE	DESCRIPTION
47	1	406436	FILTER	FUEL FILTER
48	1	450032120	MASKINSKRUE M5X12 SORT PANHOVEDET	
49	2	410017	SKRUE MED INDV. 6-KT. M5X65 CYL.	ALLEN SCREW 5X65
50	1	410344	VARMESKJOLD	MUFFLER COVER
51	1	410345	UDSTØDNING	MUFFLER
52	2	410346	UDSTØDNINGSPAKNING	MUFFLER GASKET
53	8	406462	FLANGEBOLT M5X20 SORT LILLE HOVED	FLANGEBOLT M5X20
54	1	410347	HUS FOR UDSTØDNING	MUFFLER HOUSING
55	1	406428	NOT M3 X 3.7 X 9.2 HALVCIRKEL	KEY
56	2	406422	LÅSERING	PISTON PIN RETAINER
57	1	410348	KRYDSPIND	PISTON PIN
58	1	406424	NÅLELEJE K8-11-11	NEEDLE BEARING K8-11-11
59	1	410349	KRUMTAP	CRANK SHAFT
60	1	410350	STEMPEL	PISTON
61	2	410351	STEMPELRING	PISTON RING
62	1	410352	CYLINDERPAKNING	CYLINDER GASKET
63	1	410353	CYLINDER	CYLINDER
64	1	10011022	TÆNDRØR W22MPR-U	SPARKLING PLUG W22WPR-U
65	4	410088	SMELTESIKRING 25X6 - 40 AMP.	FUSE
66	7	296029	PLADESKRUE M4,2X16 SPIDS	SCREW M4,2X16
67	1	410354	SKJOLD	AIR GUIDE
68	1	406762	PAKNING	GASKET
69	1	410355	ISOLATOR	HEAT INSULATOR
70	1	406763	PAKNING KARBURATOR	CARBURETOR GASKET
71	2	160086120	MASKINSKRUE M5X22 SORT PANHOVEDET	SCHREW
72	2	409996	SKRUE MED INDV. 6-KT. M4X16 CYL.	ALLEN SCREW 4X16
73	1	410356	SKJOLD	FAN SHIELD
74	1	026390510	MASKINSKRUE M5X10 SORT PANHOVEDET	
75	1	410357	KARBURATOR	CARBURETOR
76	1	410358	LUFTFILTERHUS	AIR FILTER ASSY
77	1	410359	CHOKER	CHOKE
78	2	410014	SKRUE MED INDV. 6-KT. M5X50 CYL.	ALLEN SCREW 5X50
79	1	410360	CHOKERARM	CHOCK LEVER
80	1	406404	LUFTFILTERELEMENT	AIR FILTER
81	1	410361	LUFTFILTERDÆKSEL	AIR FILTER COVER
82	1	406402	BOLT	KNOB
83	1	410362	VARMESKJOLD	HEAT INSULATOR



POS	QTY	PARTNUMBER	BESKRIVELSE	DESCRIPTION
02	1	406480	FLEXSLANGE	RIPPLE TUBE
03	1	410363	GASKABEL	THROTTLE CABLE
04	1	90101160	MASKINSKRUE M6X10	SCREW 6X10
05	2	410364	BÆREKROG	HOOK
06	1	90100691	LÅSEMØTRIK M6 8.8 FZB	LOCK NUT M6
07	4	410009	SKRUE MED INDV. 6-KT. M5X25 CYL.	ALLEN SCREW 5X25
08	1	410365	BESPÆNDING	UPPER BRACKET
09	1	410366	BESPÆNDING MELLEM	MID BRACKET
10	1	410367	HÅNDTAG	RUBBER HANDLE
11	2	410368	MELLEMLÆGNING	RUBBER PLATE
12	1	410369	BESPÆNDING NEDRE	LOWER BRACKET
13	2	410026	SKRUE MED INDV. 6-KT. M6X35 CYL.	ALLEN SCREW 6X35
14	1	410370	STYR	HANDLE U PIPE
15	1	5604-250	4-TANDSKLINGE	B.CUTTER BLADE 4TX255X25.4 MM
16	1	410371	RØR	STRAIGHT PIPE
17	1	406726	STYR FOR FLEXAKSEL	FLEXIBLE SHAFT GUIDE
18	1	406727	FLEXAKSEL	FLEXIBLE SHAFT
19	1	5200	LUKSUSSELE F. BUSKRYDDER	LUXURY CARRYING SLING
20A	1	410372	VINKELGEAR	GEAR CASE ASSY
20B	1	410373	HOLDER A	HOLDER A
20C	1	410374	HOLDER B	HOLDER B
20D	1	410375	SKÅL	BOTTOM BOWL
20E	1	11CG305F8-4	MØTRIK M10 LINKS	NUT 10MM
21	1	410376	BØS	RUBBER BUSH
22	1	90100660	STÅLMØTRIK M5 8.8 FZB	NUT M5
23	1	410377	SKAL VENSTRE	HANDLE LEFT
24	1	410378	FJEDER	SPRING
25	1	410379	GASGIVER	ACCELERATOR TRIGGER
26	1	410380	SKAL HØJRE	HANDLE RIGHT
27	4	296028	PLADESKRUE M4,2X13 SPIDS	SCREW M4,2X13
28	1	296043	PLADESKRUE M4,8X32 SPIDS	SCREW M4,8X32
29	1	410381	FØRING	POSITION PIN
30	1	410382	FJEDER	SPRING
31	1	410383	LEVER	SAFETY LEVER
32	1	410384	KONTAKT	SWITCH
33	5	410007	SKRUE MED INDV. 6-KT. M5X16 CYL.	ALLEN SCREW 5X16
34	2	90101149	MASKINSKRUE M5X25	SCREW M5X25
35	1	410385	HOLDER FOR SKÆRM	BRACKET FOR GUARD
36	1	410386	SKÆRM	GUARD
37	4	410387	KRAVE FOR KNIV	BLADE GUARD



POS	QTY	PARTNUMBER	BESKRIVELSE	DESCRIPTION
01	1	410388	TRIMMERHUS	SPOOL BODY
02	1	410389	FJEDER	SPRING
03	2	410390	FJEDERSKIVE	SPRING WASHER
04	1	5015-00	SNØRE 2.4MM 15M	2,4MM TRIMMERLINE 15M
05	1	410391	SNØREHJUL	SPOOL WHEEL
06	1	410392	DÆKSEL	SPOOL COVER
07	1	296028	PLADESKRUE M4,2X13 SPIDS	SCREW M4,2X13
08	1	410393	SKÆRM NEDERST	GUARD LOWER
09	1	410394	KNIV	NYLON CUT
10	1	406751	BESKYTTELSE	RUBBERPROTECTION
11	1	402982	SNØREHOVED KPL. 10 MM	TRIMMERHEAD 10MM